



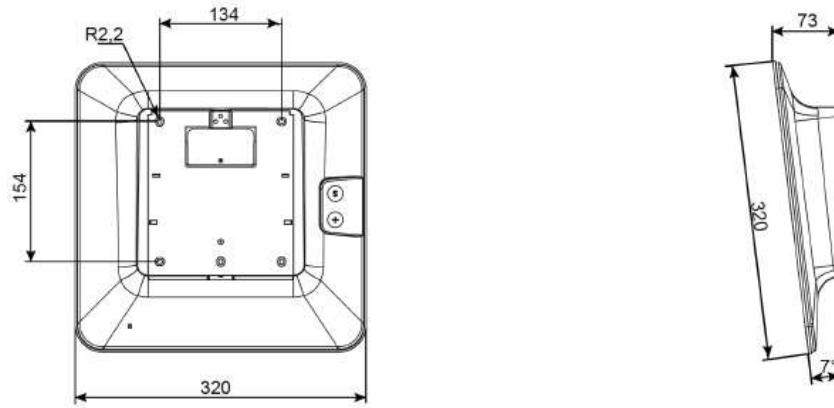
Orologio digitale da parete Style 7 Date

L' orologio digitale da parete a LED puntiformi **Style 7 Date** è realizzato con digit a matrice alfanumerica con visibilità sino a 30 metri. Indica ore e minuti, giorno settimana, giorno del mese e mese. La gestione a microprocessore permette diverse configurazioni, come la visualizzazione della temperatura. Disponibile nella versione da esterno IP55 con led rossi. Di facile installazione come in aziende, uffici, hotel e stazioni.

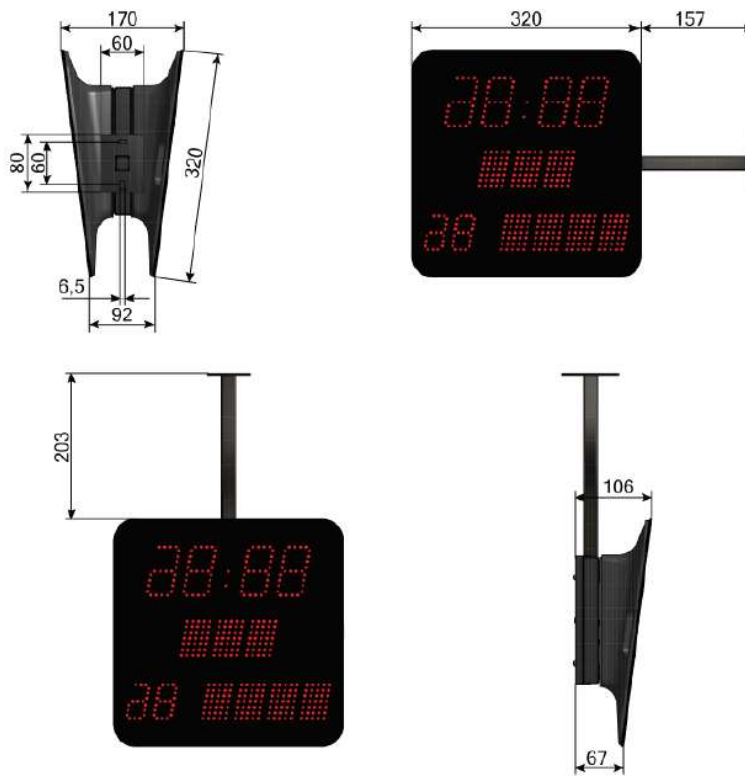
Descrizione

- Calendario multilingue. Tecnologia SMD LED per installazione interna.
- Visualizzazione di ore, minuti, data, giorno e numero settimana.
- Visualizzazione della data fissa o alternata sul display centrale: temperatura (sonda integrata), secondi, giorno della settimana, numero della settimana e possibilità di visualizzare le informazioni in 2 lingue alternativamente.
- Altezza cifre 7 cm (lettere 5 cm)
- Distanza ottimale di visualizzazione 30 metri.
- Angolo di visione di 120 °.
- Colori LED: rosso, verde, giallo, blu e bianco.
- Modelli: indipendenti, impulso, DCF wireless, senza fili DHF, AFNOR, NTP e Wi-Fi.
- Luminosità regolabile su 4 livelli.
- Modalità di visualizzazione: 12 o 24 ore.
- Modalità Eco: risparmio energetico programmabile o predefinito per un periodo di tempo.
- Cambio ora legale/solare automatico e calendario perpetuo.
- Backup dell'ora:
 - Modello indipendente: 15 giorni in caso di mancanza di corrente.
 - Modello ad impulsi: in caso di mancanza di energia elettrica, il salvataggio dei dati e gli impulsi di ricezione senza batteria.
 - Modelli sincronizzati: ad ogni avviamento gli orologi ricevono il segnale per la sincronizzazione.
- Precisione: 0,2 secondi / giorno (tranne modello NTP: la precisione dipende dal server di riferimento orario).
- Digit a 7 segmenti con 4 LED ciascuno.
- Configurazione tramite 2 pulsanti.
- Modello NTP:
 - Sincronizzazione unicast, multicast e DHCP
 - Configurazione avanzata dal server Web.
- Costruzione in PC / ABS nero (IP30, IK02) e PPMA Poli (metacrilato di metile) Cristal.
- Temperatura di funzionamento: -5 a + 55 ° C.
- Peso: 0.965 Kg.
- Dimensioni: 320 x 320 x 73 mm.
- Alimentazione:
 - Indipendente, impulso, AFNOR e modelli DHF wireless: 100-240VAC.
 - Wireless DCF: 230VAC.
 - NTP: PoE (Power over Ethernet) - classe 0.
- Consumo max 7 W.
- Protezione elettrica (ad eccezione del modello NTP) di Classe 2.

Fissaggio a parete



Fissaggio a doppia faccia



Fissaggio ad incasso

